



**Федеральное агентство морского и речного транспорта  
Федеральное государственное бюджетное образовательное учреждение  
высшего образования  
«Государственный университет морского и речного флота  
имени адмирала С.О. Макарова»  
Велико-Устюгский филиал ФГБОУ ВО «ГУМРФ имени адмирала  
С.О. Макарова»**

**КОМПЛЕКТ КОНТРОЛЬНО-ОЦЕНОЧНЫХ СРЕДСТВ  
ПО УЧЕБНОЙ ДИСЦИПЛИНЕ**

**ОП.02 ТЕХНИЧЕСКАЯ МЕХАНИКА**

**ПРОГРАММЫ ПОДГОТОВКИ СПЕЦИАЛИСТОВ СРЕДНЕГО ЗВЕНА**

**по специальности  
26.02.03 СУДОВОЖДЕНИЕ**


**квалификация**

**ТЕХНИК-СУДОВОДИТЕЛЬ**

**г. Великий Устюг  
2025**

**СОГЛАСОВАНО**

Заместитель директора по учебно-воспитательной работе Велико-Устюгского филиала ФГБОУ ВО «ГУМРФ имени адмирала С.О. Макарова»

  
И.С.Овлов  
16 06 2025

**УТВЕРЖДАЮ**

Директор Велико-Устюгского филиала ФГБОУ ВО «ГУМРФ имени адмирала С.О. Макарова»

  
В.В. Казаков  
16 06 2025

**ОДОБРЕНО**

на заседании ПЦК общеобразовательных, общетехнических и социально-экономических дисциплин

Протокол от 16.06.2025 № 10

Председатель:  А.В. Пестовникова

**СОГЛАСОВАНО**

Фрахтовый директор судоходной компании ООО «Нева-Хаген»

  
Д.С.Неслухов  
16 06 2025

**РАЗРАБОТЧИК:**

Угловский Павел Геннадьевич, преподаватель Велико-Устюгского филиала ФГБОУ ВО «ГУМРФ имени адмирала С.О. Макарова».

Комплект контрольно-оценочных средств по учебной дисциплине ОП.02 Механика разработан в соответствии с Федеральным государственным образовательным стандартом среднего профессионального образования, утвержденным приказом Министерства просвещения Российской Федерации от 12 декабря 2024 г. № 872 (зарегистрирован Министерством юстиции Российской Федерации 21.01.2025, регистрационный № 80985) по специальности 26.02.03 «Судовождение»; профессиональным стандартом 17.015 «Судоводитель-механик»; утвержденным приказом Министерства труда и социальной защиты Российской Федерации от 8 сентября 2015 г. № 612н (зарегистрирован Министерством юстиции Российской Федерации 09.10.2015, регистрационный номер 39273), рабочей программой учебной дисциплины.

## СОДЕРЖАНИЕ

<b>1. ПАСПОРТ КОМПЛЕКТА КОНТРОЛЬНО-ОЦЕНОЧНЫХ СРЕДСТВ.....</b>	<b>4</b>
<b>2. КОДИФИКАТОР ОЦЕНОЧНЫХ СРЕДСТВ.....</b>	<b>25</b>
<b>3. СИСТЕМА ОЦЕНКИ ОБРАЗОВАТЕЛЬНЫХ ДОСТИЖЕНИЙ ОБУЧАЮЩИХСЯ ПО КАЖДОМУ ОЦЕНОЧНОМУ СРЕДСТВУ.....</b>	<b>27</b>
<b>4. БАНК КОМПЕТЕНТНОСТНО-ОЦЕНОЧНЫХ МАТЕРИАЛОВ ДЛЯ ОЦЕНКИ УСВОЕНИЯ РАБОЧЕЙ ПРОГРАММЫ УЧЕБНОЙ ДИСЦИПЛИНЫ.....</b>	<b>29</b>

# 1. ПАСПОРТ КОМПЛЕКТА КОНТРОЛЬНО-ОЦЕНОЧНЫХ СРЕДСТВ ПО УЧЕБНОЙ ДИСЦИПЛИНЕ ОП.02 ТЕХНИЧЕСКАЯ МЕХАНИКА

## 1.1. Область применения контрольно-оценочных средств

Контрольно-оценочные средства (КОС) являются частью нормативно-методического обеспечения системы оценивания качества освоения обучающимися программы подготовки специалистов среднего звена по специальности 26.02.03 «Судовождение» и обеспечивают повышение качества образовательного процесса.

КОС по учебной дисциплине представляет собой совокупность контролирующих материалов, предназначенных для измерения уровня достижения обучающимися установленных результатов обучения.

КОС по учебной дисциплине используется при проведении текущего контроля успеваемости и промежуточной аттестации обучающихся в виде дифференцированного зачета.

## 1.2. Результаты освоения учебной дисциплины, подлежащие проверке

Код и формулировка компетенции	Умения, знания	Целевые ориентиры воспитания
<p>ОК 01</p> <p>Выбирать способы решения задач профессиональной деятельности применительно к различным контекстам</p>	<p>Умения: распознавать задачу и/или проблему в профессиональном и/или социальном контексте; анализировать задачу и/или проблему и выделять её составные части; определять этапы решения задачи; выявлять и эффективно искать информацию, необходимую для решения задачи и/или проблемы; составлять план действия; определять необходимые ресурсы; владеть актуальными методами работы в профессиональной и смежных сферах; реализовывать составленный план; оценивать результат и последствия своих действий (самостоятельно или с помощью наставника)</p> <p>Знания: актуальный профессиональный и социальный контекст, в котором приходится работать и жить; основные источники информации и ресурсы для</p>	<p>Профессионально-трудовое воспитание</p> <p>Понимающий профессиональные идеалы и ценности, уважающий труд, результаты труда, трудовые достижения российского народа, трудовые и профессиональные достижения своих земляков, их вклад в развитие своего поселения, края, страны.</p> <p>Участвующий в социально значимой трудовой и профессиональной деятельности разного вида в семье, образовательной организации, на базах производственной практики, в своей местности.</p> <p>Выражающий осознанную готовность к непрерывному образованию и самообразованию в выбранной сфере профессиональной деятельности.</p> <p>Понимающий специфику профессионально-трудовой деятельности, регулирования трудовых отношений, готовый</p>

	<p>решения задач и проблем в профессиональном и/или социальном контексте; алгоритмы выполнения работ в профессиональной и смежных областях; методы работы в профессиональной и смежных сферах; структуру плана для решения задач; порядок оценки результатов решения задач профессиональной деятельности</p>	<p>учиться и трудиться в современном высокотехнологичном мире на благо государства и общества. Ориентированный на осознанное освоение выбранной сферы профессиональной деятельности с учётом личных жизненных планов, потребностей своей семьи, государства и общества. Обладающий сформированными представлениями о значении и ценности выбранной профессии, проявляющий уважение к своей профессии и своему профессиональному сообществу, поддерживающий позитивный образ и престиж своей профессии в обществе. Разделяющий корпоративные ценности и миссию работодателя. Помогающий реализовывать стратегию компании на рынке труда. Обеспечивающий собственную деятельность и действия подчиненных при возникновении чрезвычайных ситуаций техногенного и природного характера. Демонстрирующий знания и умения в профессиональной деятельности, обеспечивающие безаварийную работу при исполнении должностных обязанностей и сохранения здоровья и жизни членов экипажа. Умеющий самостоятельно определять цели профессиональной деятельности и разрабатывать планы для их достижения, осуществлять,</p>
--	--	---

		<p>контролировать и корректировать профессиональную деятельность, использовать разрешенные законом все возможные ресурсы для достижения поставленных целей.</p> <p>Умеющий эффективно взаимодействовать, продуктивно работать в составе экипажа морского судна, с уважением относящийся к чужому труду.</p> <p>Ценности научного познания Деятельно выражающий познавательные интересы в разных предметных областях с учётом своих интересов, способностей, достижений, выбранного направления профессионального образования и подготовки.</p> <p>Обладающий представлением о современной научной картине мира, достижениях науки и техники, аргументировано выражающий понимание значения науки и технологий для развития российского общества и обеспечения его безопасности.</p> <p>Демонстрирующий навыки критического мышления, определения достоверности научной информации, в том числе в сфере профессиональной деятельности.</p> <p>Умеющий выбирать способы решения задач профессиональной деятельности применительно к различным контекстам.</p> <p>Использующий современные</p>
--	--	---

		<p>средства поиска, анализа и интерпретации информации, информационные технологии для выполнения задач профессиональной деятельности.</p> <p>Развивающий и применяющий навыки наблюдения, накопления и систематизации фактов, осмысления опыта в естественнонаучной и гуманитарной областях познания, исследовательской и профессиональной деятельности.</p> <p>Проявляющий сознательное отношение к непрерывному образованию, как условию успешной профессиональной и общественной деятельности.</p> <p>Использующий современные средства поиска, анализа и доступности научной и практической информации и литературы, для успешного выполнения задач профессиональной деятельности.</p> <p>Обладающий представлением о современных научных исследованиях, достижениях науки и техники, аргументировано выражающий понимание значения науки и нанотехнологий, для развития российской экономики.</p> <p>Использующий новаторство в профессиональной деятельности.</p>
<p>ОК 02 Использовать современные средства поиска, анализа и интерпретации информации и</p>	<p>Умения: определять задачи для поиска информации; определять необходимые источники информации; планировать процесс поиска; структурировать получаемую</p>	<p>Ценности научного познания Деятельно выражающий познавательные интересы в разных предметных областях с учётом своих интересов, способностей, достижений,</p>

<p>информационные технологии для выполнения задач профессиональной деятельности</p>	<p>информацию; выделять наиболее значимое в перечне информации; оценивать практическую значимость результатов поиска; оформлять результаты поиска; применять средства информационных технологий для решения профессиональных задач; использовать современное программное обеспечение</p> <p>Знания: номенклатура информационных источников, применяемых в профессиональной деятельности; приемы структурирования информации; формат оформления результатов поиска информации; современные средства и устройства информатизации; порядок их применения и программное обеспечение в профессиональной деятельности</p>	<p>выбранного направления профессионального образования и подготовки.</p> <p>Обладающий представлением о современной научной картине мира, достижениях науки и техники, аргументировано выражающий понимание значения науки и технологий для развития российского общества и обеспечения его безопасности.</p> <p>Демонстрирующий навыки критического мышления, определения достоверности научной информации, в том числе в сфере профессиональной деятельности.</p> <p>Умеющий выбирать способы решения задач профессиональной деятельности применительно к различным контекстам.</p> <p>Использующий современные средства поиска, анализа и интерпретации информации, информационные технологии для выполнения задач профессиональной деятельности.</p> <p>Развивающий и применяющий навыки наблюдения, накопления и систематизации фактов, осмысления опыта в естественнонаучной и гуманитарной областях познания, исследовательской и профессиональной деятельности</p> <p>Проявляющий сознательное отношение к непрерывному образованию, как условию успешной профессиональной и общественной деятельности.</p> <p>Использующий современные</p>
---	---	--

		<p>средства поиска, анализа и доступности научной и практической информации и литературы, для успешного выполнения задач профессиональной деятельности.</p> <p>Обладающий представлением о современных научных исследованиях, достижениях науки и техники, аргументировано выражающий понимание значения науки и нано технологий, для развития российской экономики.</p> <p>Использующий новаторство в профессиональной деятельности.</p>
<p>ОК 04 Эффективно взаимодействовать и работать в коллективе и команде</p>	<p>Умения: организовывать работу коллектива и команды; взаимодействовать с коллегами, руководством, клиентами в ходе профессиональной деятельности</p> <p>Знания: психологические основы деятельности коллектива, психологические особенности личности; основы проектной деятельности</p>	<p>Гражданское воспитание</p> <p>Осознанно выражающий свою российскую гражданскую принадлежность (идентичность) в поликультурном, многонациональном и многоконфессиональном российском обществе, в мировом сообществе.</p> <p>Сознающий своё единство с народом России как источником власти и субъектом тысячелетней российской государственности, с Российским государством, ответственность за его развитие в настоящем и будущем на основе исторического просвещения, российского национального исторического сознания.</p> <p>Проявляющий гражданско-патриотическую позицию, готовность к защите Родины, способный аргументировано отстаивать суверенитет и достоинство народа России и</p>

		<p>Российского государства, сохранять и защищать историческую правду.</p> <p>Ориентированный на активное гражданское участие в социально-политических процессах на основе уважения закона и правопорядка, прав и свобод сограждан.</p> <p>Осознанно и деятельно выражающий неприятие любой дискриминации по социальным, национальным, расовым, религиозным признакам, проявлений экстремизма, терроризма, коррупции, антигосударственной деятельности.</p> <p>Обладающий опытом гражданской социально значимой деятельности (в студенческом самоуправлении, добровольческом движении, предпринимательской деятельности, экологических, военно-патриотических и др. объединениях, акциях, программах).</p> <p>Демонстрирующий готовность и способность вести диалог с другими людьми, достигать в нем взаимопонимания, находить общие цели и взаимодействовать для их достижения в профессиональной сфере.</p> <p>Проявляющий гражданское отношение к профессиональной деятельности, как возможности личного участия в решении общественных, государственных и общенациональных задач.</p> <p>Обладающий профессиональными</p>
--	--	---

		<p>качествами, необходимыми для дальнейшего развития морской и речной транспортной отрасли во всех регионах Российской Федерации.</p> <p>Проявляющий сознательное отношение к государственной политике по дальнейшему многоцелевому развитию Арктики и Северного морского пути, а также новых территорий, включенных в состав России: Донецкой Народной Республики и Херсонской области, имеющих выход к Азовскому и Черному морям.</p> <p>Проявляющий гражданско-патриотическую позицию, готовность к защите Родины от внешних и внутренних посягательств, способный аргументировано отстаивать суверенитет и достоинство народов России и Российского государства, сохранять и защищать историческую правду.</p> <p>.Патриотическое воспитание Осознающий свою национальную, этническую принадлежность, демонстрирующий приверженность к родной культуре, любовь к своему народу.</p> <p>Сознающий причастность к многонациональному народу Российской Федерации, Отечеству, общероссийскую идентичность.</p> <p>Проявляющий деятельное ценностное отношение к историческому и культурному наследию своего и других</p>
--	--	---

		<p>народов России, их традициям, праздникам.</p> <p>Проявляющий уважение к соотечественникам, проживающим за рубежом, поддерживающий их права, защиту их интересов в сохранении общероссийской идентичности.</p> <p>Знающий историческую правду своей великой Родины, историю подвига арктических морских конвоев в годы Второй мировой войны, огромного вклада военных и гражданских моряков в Победу над фашистской Германией. Умеющий чтить и помнить подвиг советского народа в Великой Отечественной войне.</p> <p>Осознающий свою национальную, этническую принадлежность, демонстрирующий приверженность к родной культуре, морским традициям, выбранной профессии и выполнению воинского долга.</p> <p>Выражающий готовность к защите рубежей Российской Федерации от внешних и внутренних посягательств, а также защите новых территорий, включенных в состав России, от военной угрозы, санкционного и экономического давления.</p> <p>Профессионально-трудолюбивое воспитание</p> <p>Понимающий профессиональные идеалы и ценности, уважающий труд, результаты труда, трудовые достижения российского народа, трудовые и</p>
--	--	---

		<p>профессиональные достижения своих земляков, их вклад в развитие своего поселения, края, страны.</p> <p>Участвующий в социально значимой трудовой и профессиональной деятельности разного вида в семье, образовательной организации, на базах производственной практики, в своей местности.</p> <p>Выражающий осознанную готовность к непрерывному образованию и самообразованию в выбранной сфере профессиональной деятельности.</p> <p>Понимающий специфику профессионально-трудовой деятельности, регулирования трудовых отношений, готовый учиться и трудиться в современном высокотехнологичном мире на благо государства и общества.</p> <p>Ориентированный на осознанное освоение выбранной сферы профессиональной деятельности с учётом личных жизненных планов, потребностей своей семьи, государства и общества.</p> <p>Обладающий сформированными представлениями о значении и ценности выбранной профессии, проявляющий уважение к своей профессии и своему профессиональному сообществу, поддерживающий позитивный образ и престиж своей профессии в обществе.</p> <p>Разделяющий корпоративные ценности и миссию работодателя. Помогающий</p>
--	--	---

		<p>реализовывать стратегию компании на рынке труда. Обеспечивающий собственную деятельность и действия подчиненных при возникновении чрезвычайных ситуаций техногенного и природного характера. Демонстрирующий знания и умения в профессиональной деятельности, обеспечивающие безаварийную работу при исполнении должностных обязанностей и сохранения здоровья и жизни членов экипажа.</p> <p>Умеющий самостоятельно определять цели профессиональной деятельности и разрабатывать планы для их достижения, осуществлять, контролировать и корректировать профессиональную деятельность, использовать разрешенные законом все возможные ресурсы для достижения поставленных целей.</p> <p>Умеющий эффективно взаимодействовать, продуктивно работать в составе экипажа морского судна, с уважением относящийся к чужому труду.</p>
<p>ОК 05 Осуществлять устную и письменную коммуникацию на государственном языке Российской Федерации с учетом особенностей социального и культурного</p>	<p>Умения: грамотно излагать свои мысли и оформлять документы по профессиональной тематике на государственном языке, проявлять толерантность в рабочем коллективе</p> <p>Знания: особенности социального и культурного контекста; правила</p>	<p>Патриотическое воспитание</p> <p>Осознающий свою национальную, этническую принадлежность, демонстрирующий приверженность к родной культуре, любовь к своему народу.</p> <p>Сознающий причастность к многонациональному народу</p>

контекста	оформления документов и построения устных сообщений	<p>Российской Федерации, Отечеству, общероссийскую идентичность.</p> <p>Проявляющий деятельное ценностное отношение к историческому и культурному наследию своего и других народов России, их традициям, праздникам.</p> <p>Проявляющий уважение к соотечественникам, проживающим за рубежом, поддерживающий их права, защиту их интересов в сохранении общероссийской идентичности.</p> <p>Знающий историческую правду своей великой Родины, историю подвига арктических морских конвоев в годы Второй мировой войны, огромного вклада военных и гражданских моряков в Победу над фашисткой Германией. Умеющий чтить и помнить подвиг советского народа в Великой Отечественной войне.</p> <p>Осознающий свою национальную, этническую принадлежность, демонстрирующий приверженность к родной культуре, морским традициям, выбранной профессии и выполнению воинского долга.</p> <p>Выражающий готовность к защите рубежей Российской Федерации от внешних и внутренних посягательств, а также защите новых территорий, включенных в состав России, от военной угрозы, санкционного и экономического давления.</p> <p>Духовно-нравственное</p>
-----------	---	--

		<p>воспитание</p> <p>Проявляющий приверженность традиционным духовно-нравственным ценностям, культуре народов России с учётом мировоззренческого, национального, конфессионального самоопределения.</p> <p>Проявляющий уважение к жизни и достоинству каждого человека, свободе мировоззренческого выбора и самоопределения, к представителям различных этнических групп, традиционных религий народов России, их национальному достоинству и религиозным чувствам с учётом соблюдения конституционных прав и свобод всех граждан.</p> <p>Понимающий и деятельно выражающий понимание ценности межнационального, межрелигиозного согласия, способный вести диалог с людьми разных национальностей и вероисповеданий, находить общие цели и сотрудничать для их достижения.</p> <p>Ориентированный на создание устойчивой семьи на основе российских традиционных семейных ценностей, рождение и воспитание детей и принятие родительской ответственности.</p> <p>Обладающий сформированными представлениями о ценности и значении в отечественной и мировой культуре языков и литературы народов России.</p>
--	--	--

		<p>Владеющий навыками эффективной адаптации, нахождения нестандартных решений, работы в команде, самоорганизации и стрессоустойчивости.</p> <p>Владеющий навыками эффективной адаптации, нахождения нестандартных решений, без конфликтной работы в составе экипажа, самоорганизации, взаимовыручки и стрессоустойчивости, доброжелательного отношения к коллегам.</p> <p>Демонстрирующий своим поведением уверенность в выполнении задач, поставленных морской компанией даже в самых сложных условиях. Умеющий чтить и преумножать давние морские традиции, умеющий справляться с ленью, усталостью, унынием.</p> <p>Эстетическое воспитание</p> <p>Выражающий понимание ценности отечественного и мирового искусства, российского и мирового художественного наследия.</p> <p>Проявляющий восприимчивость к разным видам искусства, понимание эмоционального воздействия искусства, его влияния на душевное состояние и поведение людей, умеющий критически оценивать это влияние.</p> <p>Проявляющий понимание художественной культуры как средства коммуникации и самовыражения в современном обществе, значение</p>
--	--	---

		<p>нравственных норм, ценностей, традиций в искусстве.</p> <p>Ориентированный на осознанное творческое самовыражение, реализацию творческих способностей, на эстетическое обустройство собственного быта, профессиональной среды.</p> <p>Проявляющий ценностное отношение к культуре речи и культуре поведения в условиях работы в экипаже и при личном общении со всеми членами экипажа, независимо от служебного ранга.</p> <p>Умеющий осуществлять планирование своего досуга.</p>
<p>ОК 09</p> <p>Пользоваться профессиональной документацией на государственном и иностранном языках</p>	<p>Умения: понимать общий смысл четко произнесенных высказываний на известные темы (профессиональные и бытовые), понимать тексты на базовые профессиональные темы; участвовать в диалогах на знакомые общие и профессиональные темы; строить простые высказывания о себе и о своей профессиональной деятельности; кратко обосновывать и объяснять свои действия (текущие и планируемые); писать простые связные сообщения на знакомые или интересующие профессиональные темы</p> <p>Знания: правила построения простых и сложных предложений на профессиональные темы; основные общеупотребительные</p>	<p>Профессионально-трудовое воспитание</p> <p>Понимающий профессиональные идеалы и ценности, уважающий труд, результаты труда, трудовые достижения российского народа, трудовые и профессиональные достижения своих земляков, их вклад в развитие своего поселения, края, страны.</p> <p>Участвующий в социально значимой трудовой и профессиональной деятельности разного вида в семье, образовательной организации, на базах производственной практики, в своей местности.</p> <p>Выражающий осознанную готовность к непрерывному образованию и самообразованию в выбранной сфере профессиональной деятельности.</p> <p>Понимающий специфику профессионально-трудовой</p>

	<p>глаголы (бытовая и профессиональная лексика); лексический минимум, относящийся к описанию предметов, средств и процессов профессиональной деятельности; особенности произношения; правила чтения текстов профессиональной направленности</p>	<p>деятельности, регулирования трудовых отношений, готовый учиться и трудиться в современном высокотехнологичном мире на благо государства и общества. Ориентированный на осознанное освоение выбранной сферы профессиональной деятельности с учётом личных жизненных планов, потребностей своей семьи, государства и общества. Обладающий сформированными представлениями о значении и ценности выбранной профессии, проявляющий уважение к своей профессии и своему профессиональному сообществу, поддерживающий позитивный образ и престиж своей профессии в обществе. Разделяющий корпоративные ценности и миссию работодателя. Помогающий реализовывать стратегию компании на рынке труда. Обеспечивающий собственную деятельность и действия подчиненных при возникновении чрезвычайных ситуаций техногенного и природного характера. Демонстрирующий знания и умения в профессиональной деятельности, обеспечивающие безаварийную работу при исполнении должностных обязанностей и сохранения здоровья и жизни членов экипажа. Умеющий самостоятельно определять цели профессиональной деятельности</p>
--	---	--

		<p>и разрабатывать планы для их достижения, осуществлять, контролировать и корректировать профессиональную деятельность, использовать разрешенные законом все возможные ресурсы для достижения поставленных целей.</p> <p>Умеющий эффективно взаимодействовать, продуктивно работать в составе экипажа морского судна, с уважением относящийся к чужому труду.</p> <p>Ценности научного познания Деятельно выражающий познавательные интересы в разных предметных областях с учётом своих интересов, способностей, достижений, выбранного направления профессионального образования и подготовки.</p> <p>Обладающий представлением о современной научной картине мира, достижениях науки и техники, аргументировано выражающий понимание значения науки и технологий для развития российского общества и обеспечения его безопасности.</p> <p>Демонстрирующий навыки критического мышления, определения достоверности научной информации, в том числе в сфере профессиональной деятельности.</p> <p>Умеющий выбирать способы решения задач профессиональной деятельности применительно к различным</p>
--	--	--

		<p>контекстам.</p> <p>Использующий современные средства поиска, анализа и интерпретации информации, информационные технологии для выполнения задач профессиональной деятельности.</p> <p>Развивающий и применяющий навыки наблюдения, накопления и систематизации фактов, осмысления опыта в естественнонаучной и гуманитарной областях познания, исследовательской и профессиональной деятельности</p> <p>Проявляющий сознательное отношение к непрерывному образованию, как условию успешной профессиональной и общественной деятельности.</p> <p>Использующий современные средства поиска, анализа и доступности научной и практической информации и литературы, для успешного выполнения задач профессиональной деятельности.</p> <p>Обладающий представлением о современных научных исследованиях, достижениях науки и техники, аргументировано выражающий понимание значения науки и нано технологий, для развития российской экономики.</p> <p>Использующий новаторство в профессиональной деятельности.</p>
<b>ПК</b>	<b>Умения, знания</b>	<b>Навыки</b>
ПК 1.3 Эксплуатировать	<b>Умения:</b> - управлять	- навигационной эксплуатации и технического обслуживания

<p>технические средства судовождения и судовые системы связи</p>	<p>радиоэлектронными и техническими системами судовождения и связи в зависимости от складывающейся навигационной и гидрометеорологической обстановки в соответствии с правилами эксплуатации, интерпретировать и обрабатывать информацию, отображаемую этими системами, контролировать исправность и точность систем, самостоятельно осваивать новые типы судовой навигационной аппаратуры по ее техническому описанию;</p> <p>- осуществлять техническую эксплуатацию регуляторов и систем автоматического регулирования радиоэлектронных и технических систем судовождения и связи;</p> <p>- расшифровывать и анализировать информацию, получаемую от радиолокатора, включая факторы, влияющие на работу и точность, включение и работу с блоком индикатора, обнаружение неправильных показаний, ложных сигналов, засветки от воды, радиолокационных маяков-ответчиков;</p> <p>- эффективно и безопасно эксплуатировать оборудование ГМССБ для приема и передачи различной информации, обеспечивающей безопасность мореплавания и</p>	<p>технических систем судовождения и связи, решения навигационных задач с использованием информации от этих систем, расчета поправок навигационных приборов;</p> <p>- определения поправки компаса.</p>
--	---	---

	<p>коммерческую деятельность судна в условиях нормального распространения радиоволн и в условиях различных помех;</p> <p>- действовать при передаче или получении сигнала бедствия, срочности или безопасности.</p> <p><b>Знания:</b></p> <p>- физические и теоретические основы, принципов действия, характерных ограничений и технико-эксплуатационных характеристик радиоэлектронных и технических приборов и систем судовождения и связи: магнитного компаса, гироскопического компаса, спутникового компаса, гироазимута, гиротахометра, лага, эхолота, авторулевого, судового радиолокатора, приемников наземных и космических радионавигационных систем, систем автоматизированной радиолокационной прокладки, приемника автоматической идентификационной системы, аварийных радиобуев, аппаратуры ГМССБ, аппаратуры автоматизированной швартовки крупнотоннажных судов и систем интегрированного ходового мостика;</p> <p>- основ автоматизации управления движением судна, системы управления рулевым приводом, эксплуатационных процедур перехода с ручного на автоматическое</p>	
--	---	--

	управление и обратно.	
<p>ПК 3.1  Планировать и обеспечивать безопасную погрузку, размещение, крепление груза и уход за ним в течение рейса и выгрузки</p>	<p><b>Умения:</b>  -организовывать наблюдение за обработкой грузов в соответствии с международными и национальными правилами;  -составлять грузовой план судна и делать расчет остойчивость судна;  -использовать международные и национальные нормативные правовые акты по перевозкам опасных грузов судами.</p> <p><b>Знания:</b>  -свойства, транспортных характеристик основных видов грузов и правил их перевозки, погрузки, выгрузки и хранения;  -обеспечение сохранности грузов;  -подходы к составлению грузового плана;  -основные документы для приема, сдачи и перевозки грузов;  -организационную структуру и направление коммерческой деятельности на водном транспорте;  -внешнеторговые операции, фрахтования судов, типовых чартеров;  -коммерческие операции по перевозке грузов;  -основы формирования тарифов на операции с грузом;  -таможенно-транспортные операции;  -агентирование судов.</p>	<p>-проведения грузовых операций в соответствии с грузовыми планами или другими документами и установленными правилами, нормами безопасности, инструкциями по эксплуатации оборудования и судовыми ограничениями по размещению грузов.</p>

Освоение содержания учебной дисциплины обеспечивает достижение обучающимися целевых ориентиров воспитания в соответствии с Программой воспитания.

## 2. КОДИФИКАТОР ОЦЕНОЧНЫХ СРЕДСТВ КОНТРОЛЬ И ОЦЕНКА РЕЗУЛЬТАТОВ ОСВОЕНИЯ УЧЕБНОЙ ДИСЦИПЛИНЫ

Результаты обучения	Критерии оценки	Методы оценки
<p>Знать:</p> <p>31 - Основные понятия, законы и модели теоретической механики</p> <p>32 - Кинематика движения точек и твердых тел.</p> <p>33 - Динамика преобразования энергии в механическую работу</p> <p>34 - Методика расчета элементов конструкций на прочность, жесткость при различных видах деформаций.</p> <p>Определение внутренних усилий и напряжений в деталях машин и элементах конструкций.</p> <p>Проверочные расчеты по сопротивлению материалов.</p> <p>35 - Классификация механизмов, узлов и деталей. Критерии работоспособности и влияющие факторы. Анализ функциональных возможностей механизмов и области их применения.</p>	<p>Правильные ответы на устные вопросы и тесты, правильное решение задач</p> <p>Правильное выполнение практических заданий (задач), правильные ответы на тестовые и устные вопросы.</p>	<p>Устный контроль, фронтальный опрос на теоретических занятиях, самоконтроль при выполнении и анализе самостоятельной работы.</p> <p>Письменный тестовый контроль, практические работы.</p>
<p>Уметь:</p> <p>У1 - Анализировать условия работы деталей машин и механизмов, оценивать их работоспособность.</p> <p>У2 - Производить статический, кинематический и динамический расчёты механизмов и машин.</p> <p>У3 - Определять внутренние напряжения в деталях машин и элементах конструкций.</p> <p>У4 - Выполнять проверочные расчеты конструкций по сопротивлению материалов.</p>	<p>Правильное выполнение практических заданий (задач), правильные ответы на тестовые и устные вопросы.</p>	<p>Наблюдения за деятельностью обучающихся на занятиях, проверка самостоятельных работ учащихся.</p> <p>Тестовый контроль, практические работы.</p>

Функциональный признак оценочного средства (тип контрольного задания)	Метод/форма контроля
Расчётная задача	Контрольная работа, индивидуальное домашнее задание, практические занятия, дифференцированный зачёт, экзамен
Практическое задание	Лабораторная работа, практические занятия, дифференцированный зачёт, экзамен
Тест, тестовое задание	Тестирование, дифференцированный зачёт, экзамен
Проектное задание	Учебный проект, исследовательский, обучающий, сервисный, социальный творческий, рекламно-презентационный

Распределение типов контрольных заданий по элементам знаний и умений

Содержание учебного материала по программе учебной дисциплины	Тип контрольного задания											
	У1	У2	У3	У4	У5	З1	З2	З3	З4	З5	З6	З7
Раздел 1 Теоретическая механика												
Тема 1.1 Статика	ПР	ФО, ПР				ФО, ПР	ПР	ПР				
Тема 1.2 Кинематика	ФО					ПР	ПР					
Тема 1.3. Динамика						ПР		ФО, ПР				
Раздел 2 Сопротивление материалов												
Тема 2.1. Методика расчёта элементов конструкций на прочность, жесткость и устойчивость при различных видах деформаций. Определение внутренних напряжений в деталях машин и элементах конструкций. Проверочные расчёты по сопротивлению материалов.	ПР		ПР	ПР						ПР, ПР, ПР		
Раздел 3. Детали машин												
Тема 3.1 Классификация механизмов, узлов и деталей. Критерии работоспособности и влияющие факторы. Анализ функциональных возможностей механизмов и области их применения	ПР	ФО									ПР	
Промежуточная	экзамен											

Содержание учебного материала по программе учебной дисциплины	Тип контрольного задания											
	У1	У2	У3	У4	У5	31	32	33	34	35	36	37
аттестация												

Условные обозначения:

ФО – фронтальный (устный) опрос;

ТК – тестовый контроль;

ОК – проверка опорных конспектов;

ИЗ – выполнение индивидуальных заданий;

ПР – выполнение практической работы;

ДЗ – дифференцированный зачёт

### 3. СИСТЕМА ОЦЕНКИ ОБРАЗОВАТЕЛЬНЫХ ДОСТИЖЕНИЙ ОБУЧАЮЩИХСЯ ПО КАЖДОМУ ОЦЕНОЧНОМУ СРЕДСТВУ

Оценка индивидуальных образовательных достижений по результатам текущего контроля и промежуточной аттестации производится в соответствии с универсальной шкалой (таблица)

Процент результативности (правильных ответов)	Качественная оценка индивидуальных образовательных достижений	
	балл (отметка)	вербальный аналог
90-100	5	отлично
80-89	4	хорошо
70-79	3	удовлетворительно
менее 70	2	неудовлетворительно

Критерии оценки выполненного практического задания

Оценка 5 («отлично») ставится за работу, выполненную полностью без ошибок и недочётов.

Оценка 4 («хорошо») ставится за работу, выполненную полностью, но при наличии в ней не более одной негрубой ошибки и одного недочёта, не более трёх недочётов.

Оценка 3 («удовлетворительно») ставится, если обучающийся правильно выполнил не менее 2/3 всей работы или допустил не более одной грубой ошибки и двух недочётов, не более одной грубой и одной не грубой ошибки, не более трёх негрубых ошибок, одной негрубой ошибки и трёх недочётов, при наличии четырёх-пяти недочётов.

Оценка 2 («неудовлетворительно») ставится, если число ошибок и недочётов превысило норму для оценки 3 или правильно выполнено менее 2/3 всей работы.

Критерии оценки ответов в ходе устного опроса

Оценивается правильность ответа обучающегося на один из приведённых вопросов.

При этом выставляются следующие оценки:

«Отлично» выставляется при соблюдении обучающимся следующих условий:

– полно раскрыл содержание материала в объёме, предусмотренном программой, содержанием лекции и учебником;

– изложил материал грамотным языком в определенной логической последовательности, точно используя специализированную терминологию и символику;

– показал умение иллюстрировать теоретические положения конкретными примерами, применять их в новой ситуации при выполнении практического задания;

– продемонстрировал усвоение ранее изученных сопутствующих вопросов, сформированность и устойчивость используемых при ответе умений и навыков;

– отвечал самостоятельно без наводящих вопросов преподавателя.

Примечание: для получения отметки «отлично» возможны одна-две неточности при освещении второстепенных вопросов или в выкладках, которые обучающийся легко исправил по замечанию преподавателя.

«Хорошо» - ответ обучающегося в основном удовлетворяет требованиям на оценку «отлично», но при этом имеет один из недостатков:

– в изложении допущены небольшие пробелы, не исказившие логического и информационного содержания ответа;

– допущены один-два недочёта при освещении основного содержания ответа, исправленные по замечанию преподавателя;

– допущены ошибка или более двух недочётов при освещении второстепенных вопросов или в выкладках, легко исправленные по замечанию преподавателя.

«Удовлетворительно» выставляется при соблюдении следующих условий:

– неполно или непоследовательно раскрыто содержание материала, но показано общее понимание вопроса и продемонстрированы умения, достаточные для дальнейшего усвоения программного материала, имелись затруднения или допущены ошибки в определении понятий, использовании терминологии и выкладках, исправленные после нескольких наводящих вопросов преподавателя;

– обучающийся не справился с применением теории в новой ситуации при выполнении практического задания, но выполнил задания обязательного уровня сложности по данной теме;

– при знании теоретического материала выявлена недостаточная сформированность основных умений и навыков.

«Неудовлетворительно» выставляется при соблюдении следующих условий:

– не раскрыто основное содержание учебного материала;

– обнаружено незнание или непонимание обучающимся большей или наиболее важной части учебного материала;

– допущены ошибки в определении понятий, при использовании терминологии и иных выкладках, которые не исправлены после нескольких наводящих вопросов преподавателя;

– обучающийся обнаружил полное незнание и непонимание изучаемого учебного материала или не смог ответить ни на один из поставленных вопросов по изучаемому материалу.

Критерии оценки составления и оформления опорных конспектов

В ходе проверки преподавателем опорные конспекты оцениваются по следующим критериям:

1. Соответствие содержания теме.
2. Правильная структурированность информации.
3. Наличие логической связи изложенной информации.
4. Аккуратность и грамотность изложения.
5. Работа сдана в срок.

Каждый критерий оценивается по 5-балльной шкале. При выставлении оценки за опорный конспект выводится среднее значение оценки по пяти перечисленным критериям, округляемое до целого значения (до оценки) по правилам округления.

**Критерии оценивания устных ответов.**

**Оценка «5»** ставится в том случае, если отвечающий показывает верное понимание сущности рассматриваемых явлений и закономерностей, дает точное определение и истолкование основных понятий, законов, теорий, а также правильное определение величин, их единиц и способов измерения; правильно выполняет чертежи, схемы и графики; сопровождает рассказ собственными примерами, умеет применить знания на практике; может установить связь между изученным и изучаемым материалом, а также с материалом, усвоенным при изучении других предметов.

**Оценка «4»** ставится в том случае, если отвечающий показывает верное понимание сущности рассматриваемых явлений и закономерностей, дает точное определение и истолкование основных понятий, законов, теорий, а также правильное определение величин, их единиц и способов измерения, но при ответе допустил одну ошибку или не более двух недочетов и может исправить их самостоятельно или с небольшой помощью преподавателя.

**Оценка «3»** ставится, если отвечающий правильно понимает сущность изучаемого материала, явления и закономерностей, но в ответе имеются отдельные пробелы, не препятствующие дальнейшему усвоению материала; умеет применять полученные знания в простых ситуациях с использованием алгоритма, но затрудняется решать задачи, если это требует усложнения работы; допустил не более одной грубой ошибки или двух недочетов, не более одной грубой и одной негрубой ошибок, не более 2-3-х негрубых ошибок, одной негрубой ошибки и трех недочетов, допустил 4-5 недочетов.

**Оценка «2»** ставится, если отвечающий не овладел основными знаниями и умениями в соответствии с требованиями программы и допустил больше ошибок и недочетов, чем необходимо при оценке «3».

#### **Критерии оценивания тестового контроля**

15 баллов – «5» (отлично);

10 баллов – «4» (хорошо);

6 баллов – «3» (удовлетворительно);

менее 6 баллов – «2» (неудовлетворительно)

## **4. БАНК КОМПЕТЕНТНОСТНО-ОЦЕНОЧНЫХ МАТЕРИАЛОВ ДЛЯ ОЦЕНКИ УСВОЕНИЯ УЧЕБНОЙ ДИСЦИПЛИНЫ**

### Комплект оценочных заданий

**Практическое занятие 1:** Определение равнодействующей плоской системы сходящихся сил.

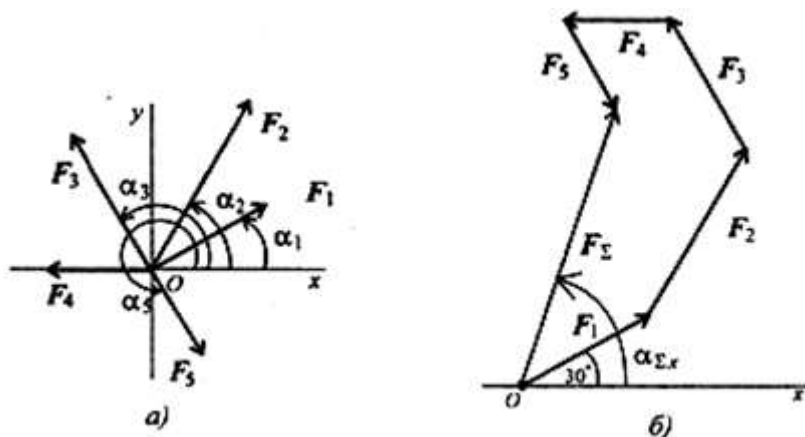


Рис. П1.1

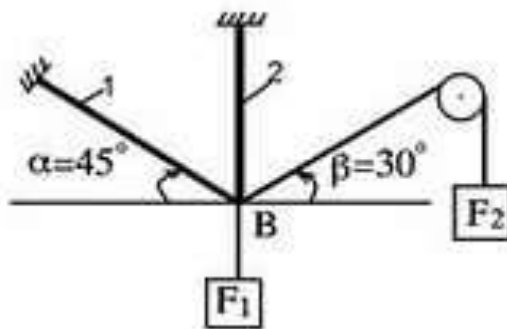
$$\begin{cases} F_{1x} = 10 \cdot \cos 30^\circ = 8,66 \text{ кН}; \\ F_{2x} = 15 \cdot \cos 60^\circ = 7,5 \text{ кН}; \\ F_{3x} = -12 \cdot \cos 60^\circ = -6 \text{ кН}; \\ F_{4x} = -8 \text{ кН}; \\ F_{5x} = 8 \cdot \cos 60^\circ = 4 \text{ кН}; \end{cases} \quad \begin{aligned} F_{\Sigma x} &= \sum F_{kx}; \\ F_{\Sigma x} &= 6,16 \text{ кН}. \end{aligned}$$

$$\begin{cases} F_{1y} = 10 \cdot \sin 30^\circ = 5 \text{ кН}; \\ F_{2y} = 15 \cdot \sin 60^\circ = 12,99 \text{ кН}; \\ F_{3y} = 12 \cdot \sin 60^\circ = 10,4 \text{ кН}; \\ F_{4y} = 0; \\ F_{5y} = -8 \cdot \sin 60^\circ = -6,9 \text{ кН}; \end{cases} \quad \begin{aligned} F_{\Sigma y} &= \sum F_{ky}; \\ F_{\Sigma y} &= 21,49 \text{ кН}. \end{aligned}$$

$$F_{\Sigma} = \sqrt{F_{\Sigma x}^2 + F_{\Sigma y}^2}; \quad F_{\Sigma} = \sqrt{6,16^2 + 21,49^2} = 22,36 \text{ кН};$$

$$\cos \alpha_{\Sigma x} = \frac{F_{\Sigma x}}{F_{\Sigma}}; \quad \cos \alpha_{\Sigma x} = \frac{6,16}{22,36} = 0,2755; \quad \alpha_{\Sigma x} = 74^\circ.$$

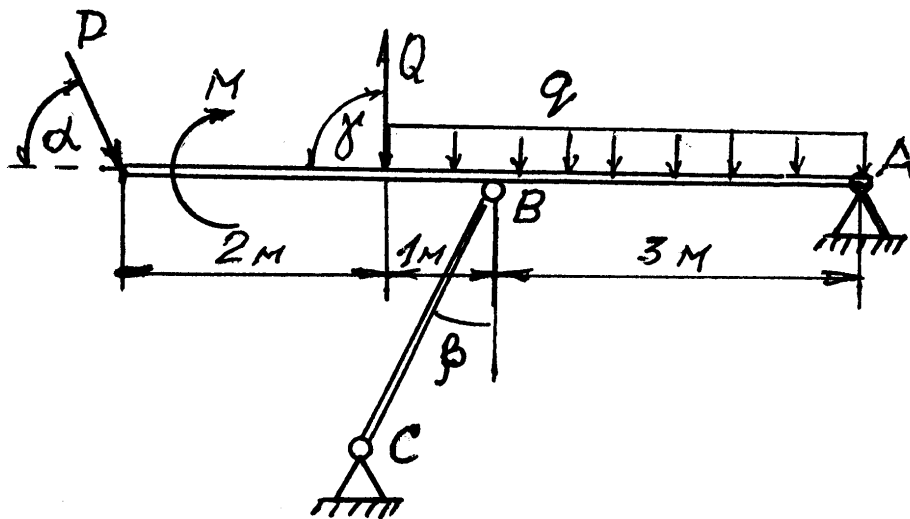
**Практическое занятие 2:** Реакции связей. Определение величины и направления.



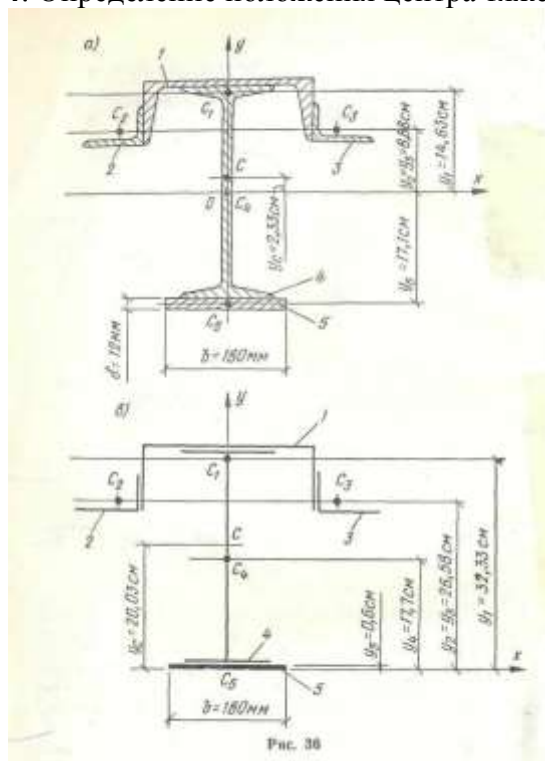
**Рис. 1**

варианты										F <sub>1</sub>	F <sub>2</sub>
00	01	02	03	04	05	06				0,4	0,5
07	08	09	10	11	12	13				0,3	0,8
14	15	16	17	18	19	20				0,6	0,4
21	22	23	24	25	26	27				0,2	0,5
28	29	30	31	32	33	34				0,5	0,8
35	36	37	38	39	40	41				0,8	0,4
42	43	44	45	46	47	48				0,4	0,2
49	50	51	52	53	54	55				1,2	0,8
56	57	58	59	60	61	62				0,8	1,0
63	64	65	66	67	68	69				0,9	0,6

**Практическое занятие 3:** Определение реакций опор и моментов защемления.



Практическое занятие 4: Определение положения центра тяжести прокатных профилей.



Решение: 1 Разобьем сечение на прокатные профили и обозначим их 1, 2, 3, 4, 5.

2. Пользуясь табл. 2, 3 и 4 прил. I, укажем центры тяжести каждого профиля и обозначим их  $C_1, C_2, C_3, C_4$  и  $C_5$ .
3. Выберем систему осей координатных. Ось  $y$  совместим с осью симметрии, а ось  $x$  направим перпендикулярно оси  $y$  и проведем через центр тяжести двутавровой балки.
4. Выпишем формулы для определения координат центра тяжести сечения:

$x_c = 0$ , так как ось  $y$  совпадает с осью симметрии;

$$y_c = \frac{A_1 y_1 + A_2 y_2 + A_3 y_3 + A_4 y_4 + A_5 y_5}{A_1 + A_2 + A_3 + A_4 + A_5}$$

Учитывая, что  $A_2 = A_3$ , а также, что  $y_2 = y_3$ , получим

$$y_c = \frac{A_1 y_1 + 2A_2 y_2 + A_4 y_4 + A_5 y_5}{A_1 + 2A_2 + A_4 + A_5}$$

Определим площади и координаты центров тяжести отдельных профилей проката, используя сечение и табл. 2, 3 и 4 прил. I:

$$A_1 = 35,2 \text{ см}^2; A_2 = A_3 = 8,54 \text{ см}^2; A_4 = 53,8 \text{ см}^2; A_5 = 1,2 \cdot 18 = 21,6 \text{ см}^2;$$

$$y_1 = h_{\text{дв}}/2 + d_{\text{шв}} - z_{0(\text{шв})} = 33/2 + 0,6 - 2,7 = 14,63 \text{ см}$$

$$y_2 = y_3 = h_{\text{дв}}/2 + d_{\text{шв}} - b_{\text{шв}} + z_{0(y_2)} = 33/2 + 0,6 - 9,5 + 1,28 = 8,88 \text{ см}$$

$y_4 = 0$ , так как ось  $x$  проходит через центр тяжести двутавра;

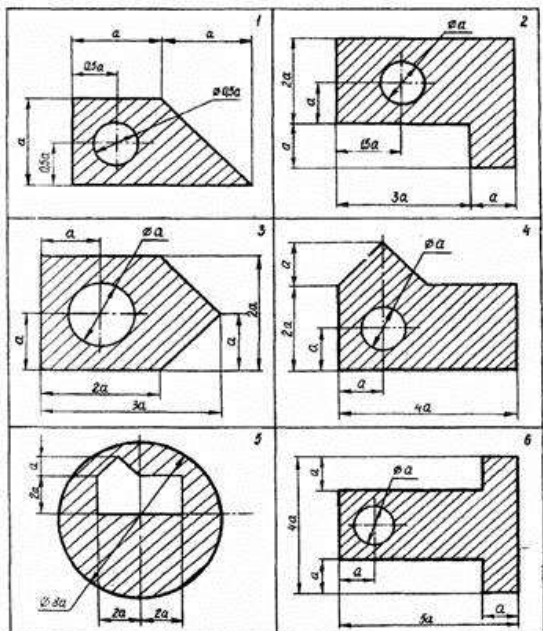
$$y_5 = - (h_{\text{дв}}/2 - \delta_{\text{листа}}/2) = \frac{33}{2} + \frac{1,2}{2} = -17,1 \text{ см.}$$

Подставим полученные значения в формулу для определения  $y_c$ :

$$y_c = \frac{35,2 \cdot 14,63 + 2 \cdot 8,54 \cdot 8,88 + 53,8 \cdot 0 + 21,6 \cdot (-17,1)}{35,2 + 2 \cdot 8,54 + 53,8 + 21,6} = \frac{297,3}{127,7} = 2,33 \text{ см}$$

укажем положение центра тяжести сечения  $C$

**Практическое занятие 5:** Определение центра тяжести составных плоских фигур.



**Практическое занятие 6:** Применение законов кинематики движения точки и твердых тел. Определение скоростей и ускорений материальных точек, движущихся поступательно и вращательно.

Общая схема решения задач

1 Внимательно прочитайте задачу. Выясните, к какому разделу

теоретической механики она относится, и какие законы в ней надо использовать. Задачи могут быть комбинированными, то есть для их решения необходимо применение законов нескольких разделов теоретической механики.

2 Сделайте краткую запись условия задачи. Все данные задачи необходимо выразить в единицах системы СИ, так как все формулы, которые Вы изучаете, записаны именно в этой системе.

3 Приступая к решению задачи, очень важно правильно поставить вопрос к задаче. Возможны следующие варианты:

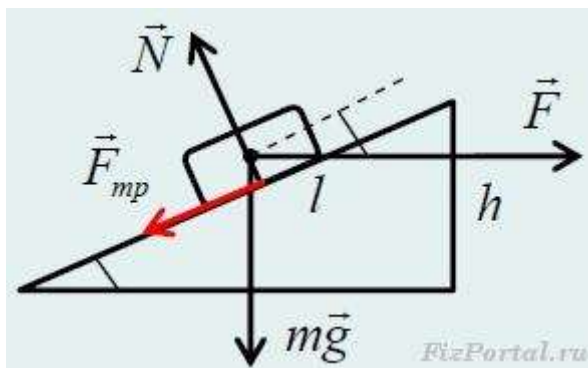
а. необходимо найти значение какого – либо параметра, например, скорость тела  $v$  в какой-то момент времени, его высоту подъёма  $h$  и

Такие задачи решаются тремя основными способами:

- используя формулу-определение данной величины;
- применяя какой-либо закон, в который эта величина входит;
- используя геометрический смысл данной величины или графический способ её нахождения.

**Практическое занятие 7:** Применение законов динамики в динамических расчётах.

Решение задач динамики.



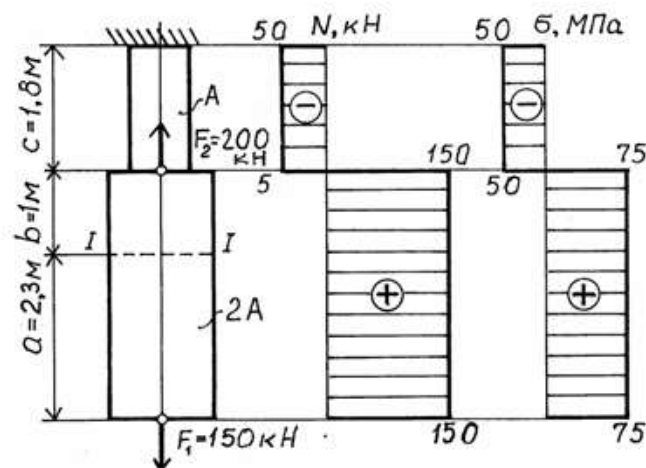
**Практическое занятие 8:**

Проверочные расчёты по сопротивлению материалов.

Построение эпюр продольных сил и нормальных напряжений. Расчёт перемещений поперечных сечений.

**Пример:** Для стального ступенчатого бруса, рис. 3 ( $E = 2 \cdot 10^5 \text{ МПа} = 2 \cdot 10^6 \text{ кг/см}^2$ ), нагруженного осевыми внешними силами  $F_1 = 150 \text{ кН} = 15 \cdot 10^3 \text{ кг}$ ,  $F_2 = 100 \text{ кН} = 10 \cdot 10^3 \text{ кг}$ , при длине участков  $a = 30 \text{ см}$ ,  $b = 20 \text{ см}$ ,  $c = 15 \text{ см}$  и площади поперечного сечения  $A = 10 \text{ см}^2$  требуется:

1. Определить внутренние продольные силы  $N$  и построить их эпюру.
2. Вычислить для каждого участка напряжения  $\sigma$  и построить их эпюру.
3. Вычислить полную абсолютную деформацию бруса.



### Практическое занятие 9: Проверочные расчёты по сопротивлению материалов.

Расчёт элементов конструкций на прочность при растяжении и сжатии.

Расчёты на прочность ведутся по условиям прочности — неравенствам, выполнение которых гарантирует прочность детали при данных условиях.

Для обеспечения прочности расчетное напряжение не должно превышать допускаемого напряжения:

$$\sigma \leq [\sigma], \text{ где } \sigma = \frac{N}{A}; \quad [\sigma] = \frac{\sigma_{\text{пред}}}{[s]}.$$

Расчетное напряжение  $\sigma$  зависит от нагрузки и размеров поперечного сечения, допускаемое только от материала детали и условий работы.

Существуют три вида расчета на прочность.

**1. Проектировочный расчет** — задана расчетная схема и нагрузки; материал или размеры детали подбираются:

- определение размеров поперечного сечения:

$$A \geq \frac{N}{[\sigma]};$$

- подбор материала

$$\sigma_{\text{пред}} \geq \frac{N[s]}{A};$$

по величине  $\sigma_{\text{пред}}$  можно подобрать марку материала.

**2. Проверочный расчет** — известны нагрузки, материал, размеры детали; необходимо проверить, обеспечена ли прочность.

Проверяется неравенство

$$\sigma = \frac{N}{A} \leq [\sigma].$$

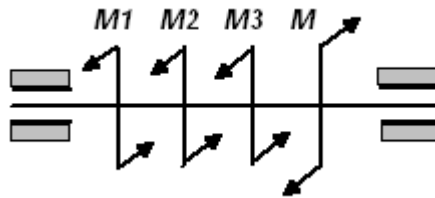
### 3. Определение нагрузочной способности (максимальной нагрузки):

$$[N] = [\sigma]A.$$

#### Практическое занятие 10:

Проверочные расчёты по сопротивлению материалов.

Построение эпюр крутящих моментов и определение диаметра вала из условия прочности и жесткости на кручение.



№ варианта	№ рис.	$\omega$ , рад/с	$P_1$ , кВт	$P_2$ , кВт	$P_3$ , кВт
1	2.7а	20	40	10	130
2	2.7б	25	20	42	100
3	2.7в	30	18	25	120
4	2.7г	10	30	16	140
5	2.7а	15	56	28	150
6	2.7б	20	35	48	130

**Практическое занятие 11:** Определение внутренних напряжений в деталях машин и элементах конструкций.

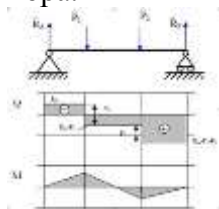
Построение эпюр поперечных сил и изгибающих моментов по характерным точкам и определение размеров поперечных сечений балок при прямом поперечном изгибе.

Методика построения

Некоторые общие шаги для построения эпюр:

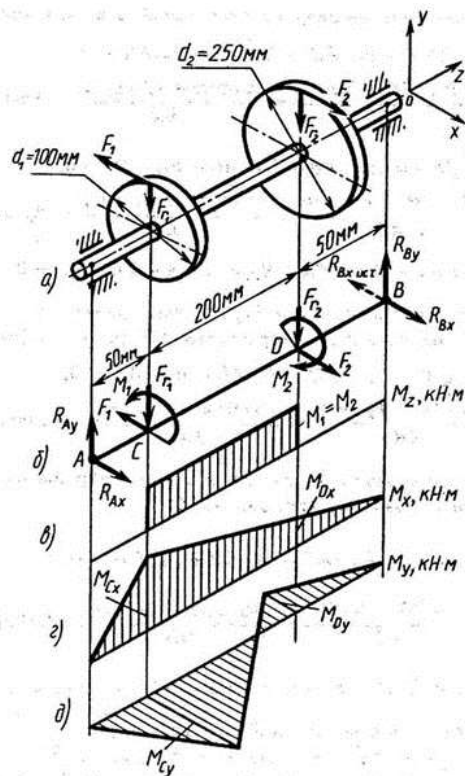
1. Определить опорные реакции (если необходимо).
2. Разбить элемент на участки. Границами участков являются: края элемента, точки приложения сосредоточенных сил и моментов, границы распределённых нагрузок.
3. Выбрать произвольное сечение на каждом участке и указать его координату.
4. Записать аналитические выражения для поперечной силы и изгибающего момента на каждом участке.
5. Подставить значения координат начала и конца участка в выражения и определить значения ординат эпюры.
6. Отложить значения ординат на оси эпюры с учётом знака и выбранного масштаба.

7. Нанести штриховку перпендикулярно оси элемента, проставить знаки и указать обозначение внутреннего силового фактора.



**Практическое занятие 12:** Проверочные расчёты по сопротивлению материалов.

Для стального вала с двумя зубчатыми колёсами определить реакции подшипников, построить эпюры крутящих и изгибающих моментов. Определить диаметр вала.

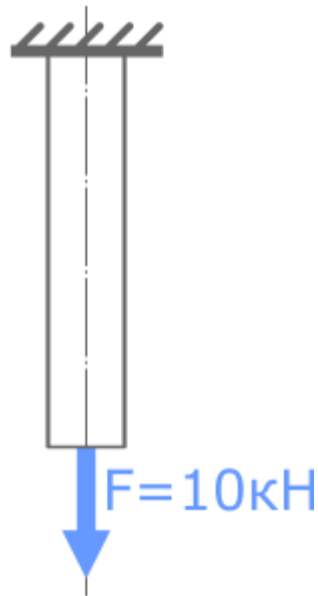


**Практическое занятие 13:** Определение внутренних напряжений в деталях машин и элементах конструкций.

Расчёт элементов конструкций на устойчивость: расчёт стержня, нагруженного продольной силой.

**Задача**

Подобрать по условию прочности диаметр стального стержня нагруженного продольной растягивающей силой  $F=10\text{кН}$ . Допустимые напряжения  $\sigma=160\text{МПа}$ .



### Практическое занятие 14: Проверочные расчёты по деталям машин.

Прямозубая цилиндрическая передача. Кинематический и геометрический расчет. Виды разрушения зубьев.

Расчет

1. Предварительный выбор модуля: Пусть  $m=3$  мм.
2. Расчет числа зубьев шестерни ( $z_1$ ): Выбираем  $z_1=20$ .
3. Расчет числа зубьев колеса ( $z_2$ ):  $z_2 = z_1 * u = 20 * 3 = 60$ .
4. Расчет делительных диаметров:  $d_1 = m * z_1 = 3 * 20 = 60$  мм;  $d_2 = m * z_2 = 3 * 60 = 180$  мм.
5. Расчет межосевого расстояния:  $a = (d_1 + d_2) / 2 = (60 + 180) / 2 = 120$  мм.
6. Предварительный расчет ширины зубчатого венца:  $b = 10 * m = 10 * 3 = 30$  мм.
7. Оценка прочности: Производим проверку прочности на изгиб и контактные напряжения с использованием соответствующих формул

Основные виды разрушения зубьев зубчатых колёс: поломка, усталостное выкрашивание, изнашивание и заедание.

Поломка зубьев

Приводит к полному отказу передачи. Возникает из-за усталости материала зубьев от повторно-переменных напряжений изгиба или ударной перегрузки.

Усталостные трещины образуются у основания зуба на той стороне, где от изгиба возникают наибольшие напряжения растяжения. Прямые короткие зубья выламываются полностью по сечению у основания зуба.

Усталостное выкрашивание

Характерно для закрытых хорошо смазываемых передач. Возникает из-за действия повторно-переменных контактных напряжений.

Разрушение начинается на ножке зуба вблизи полюсной линии, где действуют наибольшая нагрузка и большая сила трения. Смазочный материал, попавший в микротрещины,

расклинивает их, что приводит к откалыванию частиц металла и образованию мелких ямок, переходящих затем в более крупные раковины.